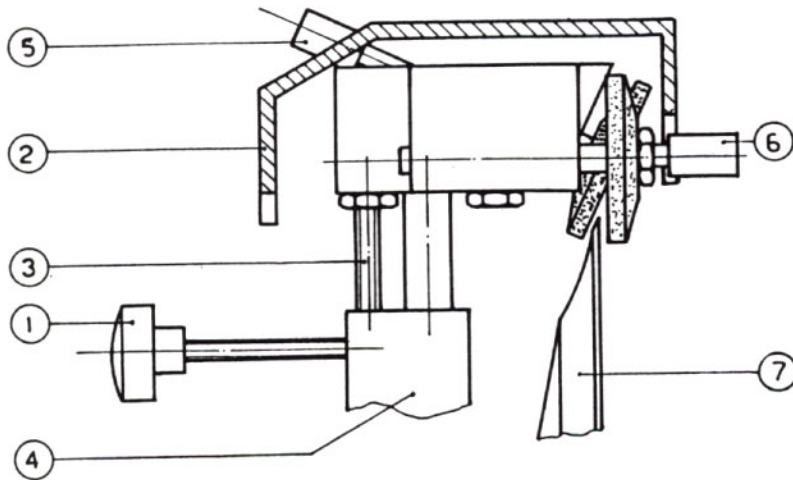


EF-12

ELECTRIC GRAVITY SLICER TRANCHEUR ELECTRIQUE PAR GRAVITATION



Instruction for blade sharpening

- Switch the machine off.
- Loosen the locking knob ①.
- Lift the sharpener ② and turn it 180°.
- Lower the sharpener ② until the rod ③ touches the support ④, then lock the knob ①.
- Switch the machine on.
- Press the button ⑤ for 15 or 20 seconds.
- To remove the burrs press the button ⑥ for 3 or 4 seconds.
- After the blade ⑦ has been sharpened, switch the machine off, loosen the knob ① and shift the sharpener ② to the original position.



OMEGA

CORSA CARRELLO
CARRIAGE STROKE
COURSE DU CHARIOT
SCHLITTEN WEGLAUF

ALTEZZA TAGLIO
CUTTING HEIGHT
HAUTEUR DE TRANCHE
SCHNITT HÖHE

POTENZA MOTORE HP
MOTOR HP
PUISSANCE MOTEUR HP
MOTOR LEISTUNG HP

PESO KG
WEIGHT
POIDS
GEWICHT

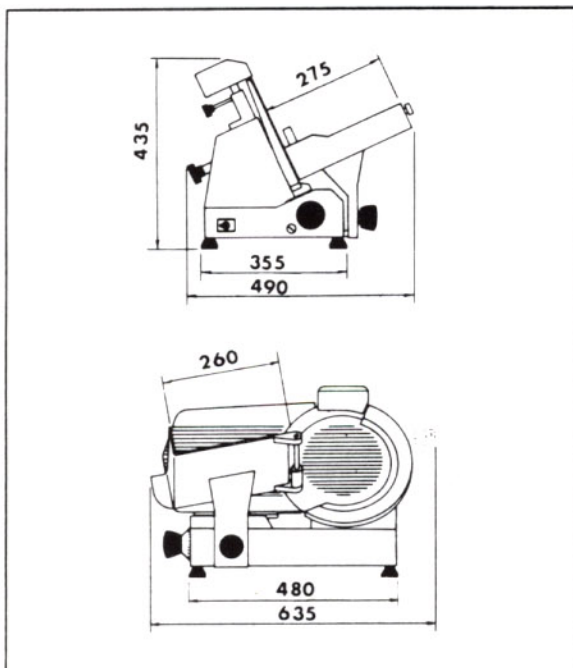
290

250

0,30

23

DIMENSIONI NON IMPEGNATIVE - NOT BINDING DIMENSIONS - DIMENSION PAS ENGAGEANTES - UNVERBINDLICHE ABMESSUNG



- La machine est complètement construite en alliage spécial PERALUMAN traité par oxydation anodique
- Coupe réglable de 0 à 16 mm
- Affûteuse incorporée.

- The machine is special anodized PERALUMAN alloy
- Cutting thickness adjustable from 0 to 16 mm
- Incorporated sharpener.

Instructions pour affûter le couteau

- Arrêter la machine.
- Desserrer le pommeau de blocage ①.
- Soulever l'affûteuse ② et la tourner de 180 degrés.
- Baisser l'affûteuse ② jusque la barre ③ appui sur le support ④ et puis, serrer le pommeau ①.
- Démarrer la machine.
- Pousser le poussoir ⑤ pour 15 ou 20 seconds.
- Pour ôter les barbes, pousser le poussoir ⑥ pour 3 ou 4 seconds.
- Après avoir affûté le couteau ⑦, arrêter la machine, desserrer le pommeau ① et placer l'affûteuse ② dans sa position originale.